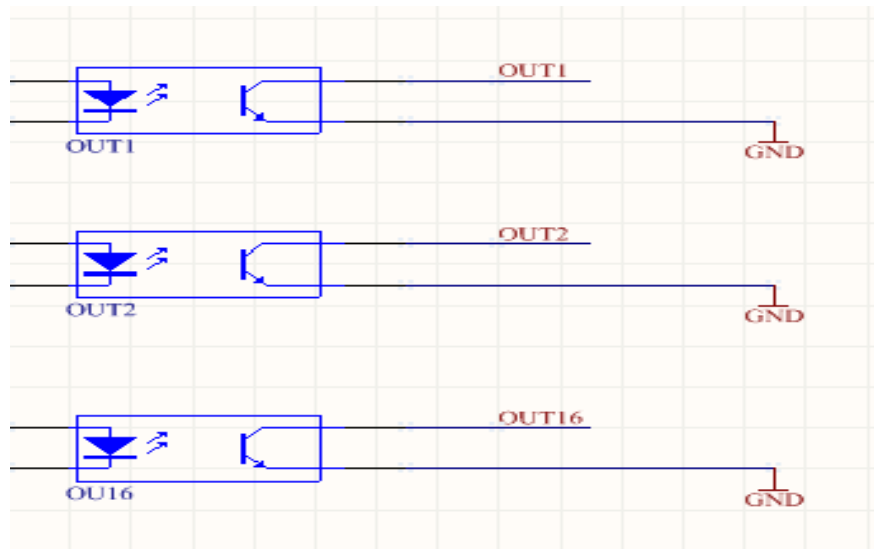


SENSOR TỪ AGV

MÃ SP:AGV-FFV01

-Điện áp cấp:18-36v DC

-16 Ngõ RA OUTPUT NPN



Sơ đồ đấu dây DB25

25	PO13	24VDC	13
24	PO14	PO1	12
23	PO15	PO2	11
22	PO16	PO3	10
21	B_485	PO4	9
20	A_485	PO5	8
19	LM2	PO6	7
18	LM1	PO7	6
17	5V	PO8	5
16	DAC_OUT	PO9	4
15	GND_MCU	PO10	3
14	GND_24V	PO11	2
		PO12	1

Chức Năng các chân

- PIN 13 cấp 24V DC
- PIN 14 cấp GND 24V
- Đầu ra kết nối với PLC PO1->PO16
- LM1 lấy mẫu lại cảm biến OUT LINE
- LM2 lấy mẫu lại cảm biến IN LINE
- OUTLINE:Set tất cả cảm biến ngoài bảng dính từ
- INLINE:Set tất cả cảm biến trong bảng dính từ